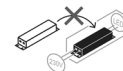


Tops S2 Spot LED

CARACTÉRISTIQUES TECHNIQUES

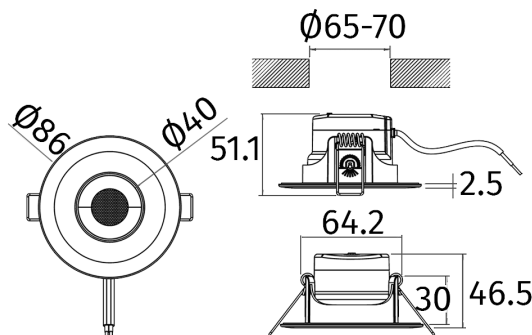


Spot LED avec variateur
 Corp et diffuseur en polycarbonate
 Installation plafonnier
 Sélection 3 températures de couleurs : 3000°K / 4000°K / 6000°K

PRÉCAUTIONS D'EMPLOI

- Les protections foudres doivent être installées selon les recommandations de la NF C 15-100 quel que soit le type de travaux réalisés (neuf ou rénovation).
- Pour toute opération de maintenance, il est indispensable de couper l'alimentation du système d'éclairage.
- Un espace de 75 mm doit être laissé autour du produit pour la ventilation. Il ne doit pas être couvert d'isolation ou autre.
- Ne pas installer pas le produit à haute température ou dans un endroit humide.
- En cas de non respect de ces consignes, la responsabilité du fabricant ne saurait être engagée.
- Les luminaires ne sont pas prévus pour une utilisation permanente ou continue (comme dans le cas d'une utilisation sur interrupteur crépusculaire, d'une utilisation 24h / 24h ou d'un allumage permanent de nuit...), sauf mention contraire. Il est recommandé d'utiliser nos luminaires sur minuterie ou avec détecteur de présence (intégré ou déporté) afin de préserver leur durée de vie.

DIMENSIONS



PRÉCAUTIONS D'USAGE



Chocs électriques

Platine LED : la source lumineuse contenue dans les luminaires équipés d'une platine LED ne doit être changée que par le fabricant ou son agent de maintenance ou une personne de qualification équivalente.



Brûlures

Avant toute intervention, il est demandé de couper l'alimentation et de laisser la température des éléments chauds se stabiliser au plus proche de la température ambiante (platine LED, LED, module électronique).



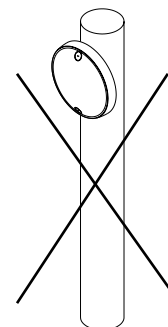
Décharges Electrostatiques (D.E.S)

Les luminaires équipés d'une platine LED comportent des systèmes électroniques sensibles aux D.E.S. Utiliser des outils isolés et ne toucher directement aucun composants internes du luminaire (platine LES, LED, module électronique).



Photobiologie

Pour les luminaires équipés d'une platine LED, en cas d'absolue nécessité de procéder à une intervention luminaire ouvert, sous tension et allumé, ne pas regarder directement et avec insistance les LED.



Le luminaire doit être installé sur une surface plane.

Tops S2 Spot LED

CÂBLAGE - IMPORTANT : Couper l'alimentation électrique au tableau avant toute intervention

Puissance maxi en utilisation

Ces spots sont équipés d'un module LED d'une puissance de 5 W.
La source lumineuse ne peut pas être remplacée.

Alimentation électrique

230 V AC.

Branchement électrique

Se référer aux règles d'installation électrique domestique (NF C 15-100).

Raccordement des conducteurs

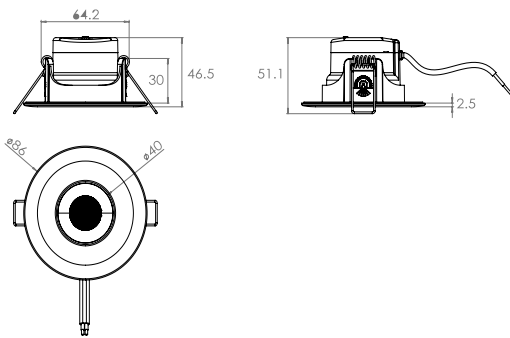
Raccorder les conducteurs bleu (neutre) et marron (phase).

MONTAGE

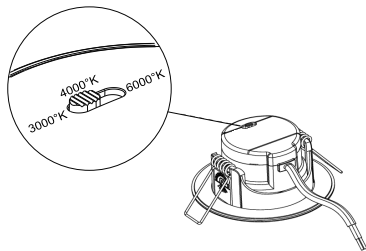
Veillez lire attentivement les instructions de montage et de raccordement avant l'installation.

Avant l'installation ou la maintenance de ce spot TOPS S2, assurez-vous que l'alimentation secteur du luminaire est coupée et que les fusibles d'alimentation du circuit sont retirés ou que le disjoncteur est désactivé. Un électricien qualifié doit être consulté ou employé pour l'installation de ce spot. Ce spot doit être installé conformément aux normes de construction en vigueur. Vérifier que la charge totale sur le circuit, y compris lorsque ce luminaire est installé, ne dépasse pas la valeur nominale du fusible ou du disjoncteur du câble du circuit.

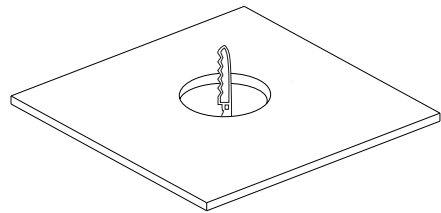
1. Avant l'installation, assurez-vous que l'emplacement du/des spot(s) convient bien à la surface choisie.



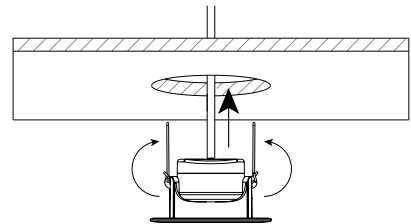
2. Sélectionner la température de couleur de votre choix via le commutateur situé à l'arrière.



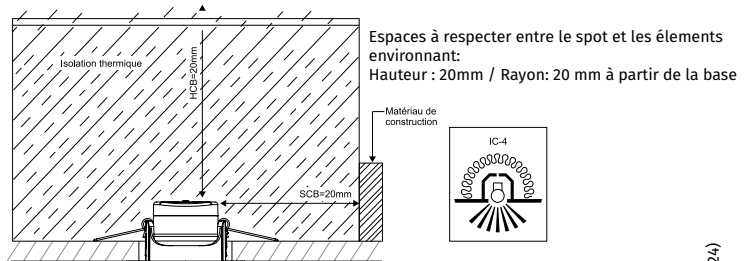
3. Faites une découpe circulaire dans le plafond au diamètre de 65-70mm tout en vous assurant de ne pas endommager les câbles électriques, les conduites d'eau / de gaz ou les solives de plafond.



4. Pressez les pinces latérales pour insérer le spot dans l'ouverture du plafond puis assurez-vous que le spot est fermement maintenu dans le plafond.



5. Espace de sécurité nécessaire autour du spot.



Points de collecte sur www.quefairedemesdechets.fr
Privilégiez la réparation ou le don de votre appareil !

